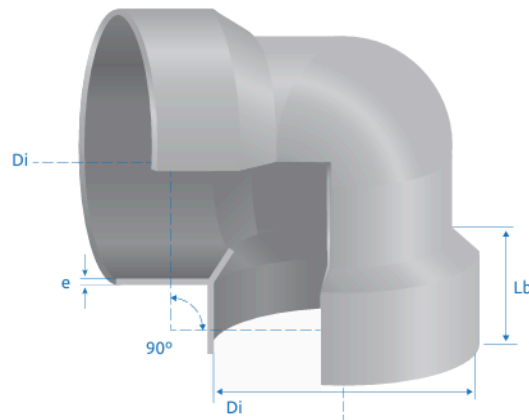


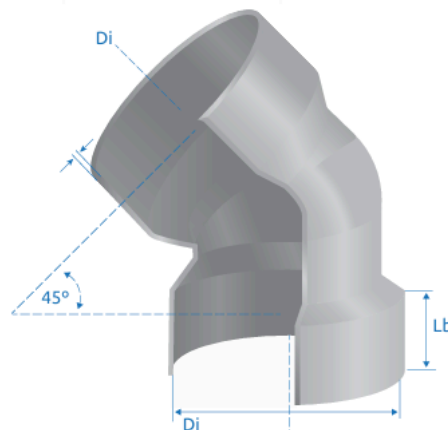
CODO SANITARIO 90°

CONEXIÓN	DIÁMETRO INTERIOR DE BOCINA Di	ESPESOR DE PARED e	LONGITUD MÍNIMA DE BOCINA
Codo 90° x 50mm	50.10 a 50.40	1.65 a 1.70	20
Codo 90° x 75mm	75.3 a 75.5	1.65 a 1.70	25
Codo 90° x 110mm	110.3 a 110.6	2.1 a 2.2	32



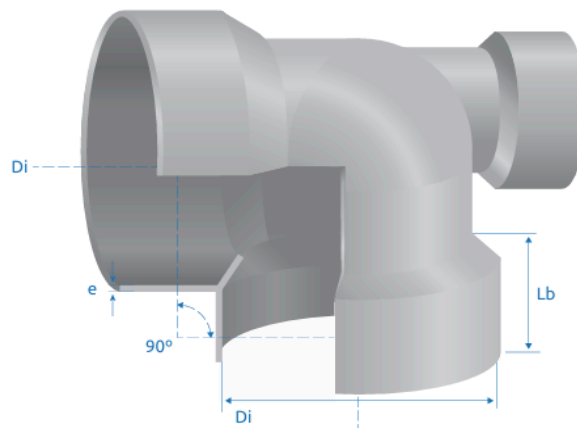
CODO SANITARIO 45°

CONEXIÓN	DIÁMETRO INTERIOR DE BOCINA Di	ESPESOR DE PARED e	LONGITUD MÍNIMA DE BOCINA
Codo de 45° x 50mm	50.20 a 50.40	1.65 a 1.70	20
Codo de 45° x 110mm	110.3 a 110.6	2.1 a 2.2	32
Codo 45° x 75mm	75.3 a 75.5	1.65 a 1.70	25



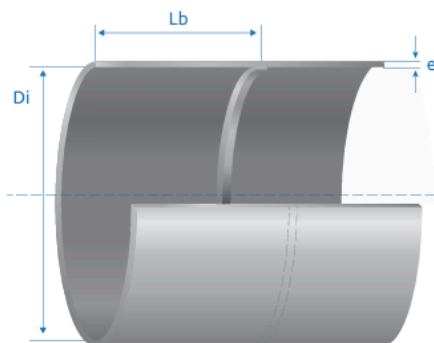
CODO SANITARIO CON SALIDA TRASERA 90°

CONEXIÓN	DIÁMETRO INTERIOR DE BOCINA Di	ESPESOR DE PARED e	LONGITUD MÍNIMA DE BOCINA
Codo 90° x 110mm ST 50mm	50.10 a 50.40	1.65 a 1.70	20
	110.3 a 110.6	2.1 a 2.2	32

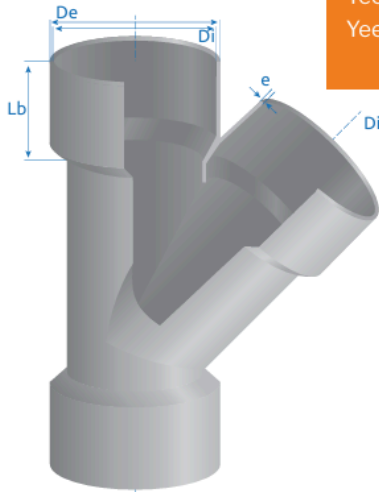


COPE

CONEXIÓN	DIÁMETRO INTERIOR DE BOCINA Di	ESPESOR DE PARED e	LONGITUD MÍNIMA DE BOCINA
Cople 50 mm	50.10 a 50.40	1.65 a 1.70	20
Cople 75 mm	75.3 a 75.5	1.65 a 1.70	25
Cople 110 mm	110.3 a 110.6	2.1 a 2.2	32
Cople 160 mm	160.6 a 160.8	2.90 a 3.00	42

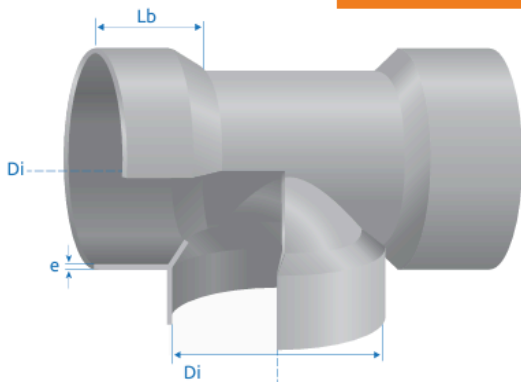


YE SANITARIA



CONEXIÓN	DIÁMETRO INTERIOR DE BOCINA Di	ESPESOR DE PARED e	LONGITUD MÍNIMA DE BOCINA
Yee 50 x 50 mm	50.10 a 50.40	1.65 a 1.70	20
Yee 75 x 75 mm	75.3 a 75.5	1.65 a 1.70	25
Yee 110 x 110 mm	110.3 a 110.6	2.1 a 2.2	32
Yee 110 x 50 mm	50.10 a 50.40 110.3 a 110.6	1.65 a 1.70 2.1 a 2.2	20 32

TE SANITARIA



CONEXIÓN	DIÁMETRO INTERIOR DE BOCINA Di	ESPESOR DE PARED e	LONGITUD MÍNIMA DE BOCINA
Tee 50 x 50 mm	50.10 a 50.40	1.65 a 1.70	20
Tee 75 x 75 mm	75.3 a 75.5	1.65 a 1.70	25
Tee 110 x 110 mm	110.3 a 110.6	2.1 a 2.2	32
Tee 110 x 50 mm	50.10 a 50.40 110.3 a 110.6	1.65 a 1.70 2.1 a 2.2	20 32