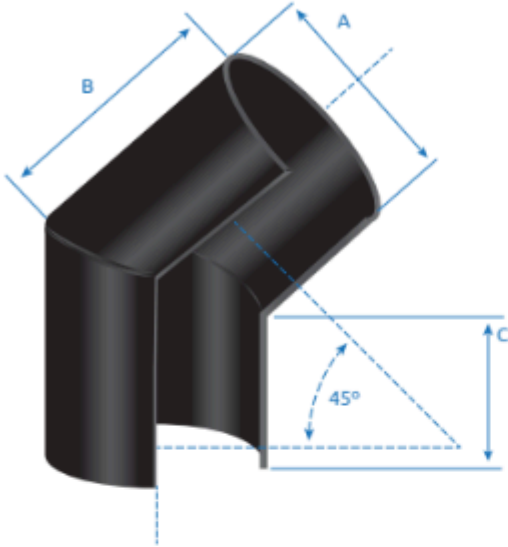


**CODO SEGMENTADO 45°**

Dos segmentos

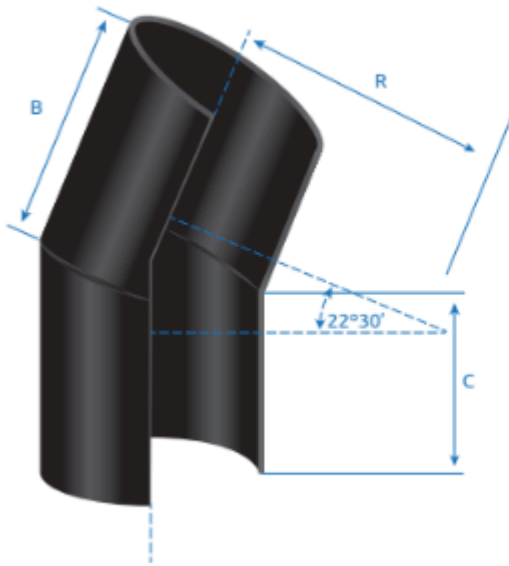


TAMAÑO NOMINAL	PRESIÓN (PSI)	RD	R	C	B	SEGMENTOS
2"	200	7	6.6	4.5	5	3
	160	9				
	128	11				
	80	17				
3"	200	7	7.1	4.5	5.2	3
	160	9				
	128	11				
	80	17				
4"	200	7	7.6	4.5	5.4	3
	160	9				
	128	11				
	80	17				
6"	200	7	9.9	5.5	6.8	3
	160	9				
	128	11				
	80	17				
8"	200	7	12.1	6.5	8.2	2
	160	9				
	128	11				
	80	17				
10"	200	7	12.6	6.5	8.7	2
	160	9				
	128	11				
	80	17				
12"	200	7	13.6	8	10.6	2
	160	9				
	128	11				
	80	17				
14"	200	7	14.2	8	10.8	2
	160	9				
	128	11				
	80	17				
16"	200	7	15.2	8	11.7	2
	160	9				
	128	11				
	80	17				
18"	200	7	16.2	8	11.7	2
	160	9				
	128	11				
	80	17				
20"	200	7	17.2	12	12.1	2
	160	9				
	128	11				
	80	17				
22"	200	7	23	12	12.5	2
	160	9				
	128	11				
	80	17				
24"	200	7	24	12	13	2
	160	9				
	128	11				
	80	17				
26"	200	7	26	12	17.5	2
	160	9				
	128	11				
	80	17				
28"	200	7	38.1	14	19.8	2
	160	9				
	128	11				
	80	17				
30"	200	7	38.3	14	20.1	2
	160	9				
	128	11				
	80	17				

Dimensiones en pulgadas.  
**NOTA:** Las dimensiones son aproximadas y están sujetas a cambios.

**CODO SEGMENTADO 22.5°**

Dos segmentos

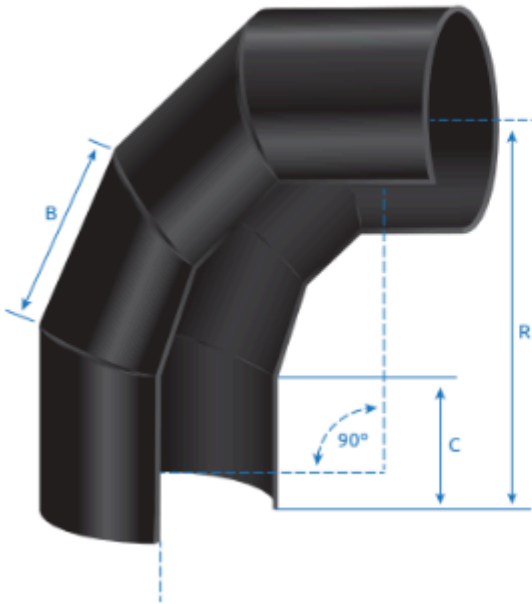


TAMAÑO NOMINAL	PRESIÓN (PSI)	RD	R	C	B	SEGMENTOS
2"	200	7	13.2	4	4.2	2
	160	9				
	128	11				
	80	17				
3"	200	7	13.6	4	4.3	2
	160	9				
	128	11				
	80	17				
4"	200	7	14.2	5	5.5	2
	160	9				
	128	11				
	80	17				
6"	200	7	15.2	6	16.6	2
	160	9				
	128	11				
	80	17				
8"	200	7	16.2	6.5	7.3	2
	160	9				
	128	11				
	80	17				
10"	200	7	17.2	6.5	7.6	2
	160	9				
	128	11				
	80	17				
12"	200	7	19.5	8	9.2	2
	160	9				
	128	11				
	80	17				
14"	200	7	13.6	6.5	7.6	2
	160	9				
	128	11				
	80	17				
16"	200	7	24	8	9.6	2
	160	9				
	128	11				
	80	17				
18"	200	7	27	8	9.7	2
	160	9				
	128	11				
	80	17				
20"	200	7	30	8	10	2
	160	9				
	128	11				
	80	17				
22"	200	7	33	8	10.2	2
	160	9				
	128	11				
	80	17				
24"	200	7	36	8	10.3	2
	160	9				
	128	11				
	80	17				
26"	200	7	39	14	16.6	2
	160	9				
	128	11				
	80	17				
28"	200	7	42	14	16.7	2
	160	9				
	128	11				
	80	17				
30"	200	7	45	14	17	2
	160	9				
	128	11				
	80	17				

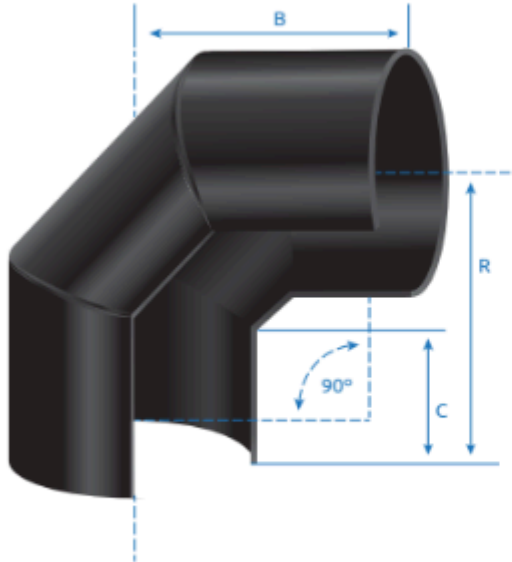
Dimensiones en pulgadas.  
**NOTA:** Las dimensiones son aproximadas y están sujetas a cambios.

**CODO SEGMENTADO 90°**

Cuatro segmentos



Tres segmentos



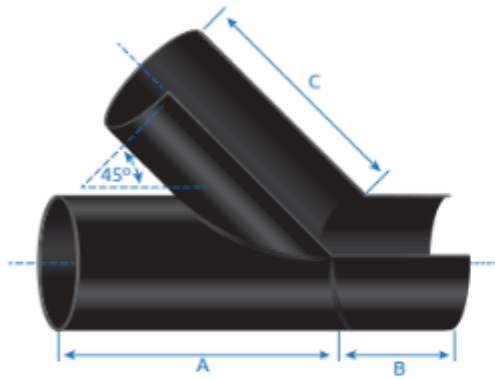
Dimensiones en pulgadas.

**NOTA:** Las dimensiones son aproximadas y están sujetas a cambios.

TAMAÑO NOMINAL	PRESIÓN (PSI)	RD	R	C	B	SEGMENTOS
2"	200	7	13.1	4	4.2	4
	160	9				
	128	11				
	80	17				
3"	200	7	13.6	4	4.3	4
	160	9				
	128	11				
	80	17				
4"	200	7	14.2	5	5.5	4
	160	9				
	128	11				
	80	17				
6"	200	7	15.2	6	6.5	4
	160	9				
	128	11				
	80	17				
8"	200	7	10.7	6	14.6	3
	160	9				
	128	11				
	80	17				
10"	200	7	12.6	6.5	16	3
	160	9				
	128	11				
	80	17				
12"	200	7	13.8	8	18.6	3
	160	9				
	128	11				
	80	17				
14"	200	7	14.2	8	19.2	3
	160	9				
	128	11				
	80	17				
16"	200	7	15.2	8	20.2	3
	160	9				
	128	11				
	80	17				
18"	200	7	16.2	8	21.2	3
	160	9				
	128	11				
	80	17				
20"	200	7	17.2	8	22.2	3
	160	9				
	128	11				
	80	17				
22"	200	7	23	8	26	3
	160	9				
	128	11				
	80	17				
24"	200	7	24	8	27	3
	160	9				
	128	11				
	80	17				
26"	200	7	34	10	30	3
	160	9				
	128	11				
	80	17				
28"	200	7	38.1	14	42.1	3
	160	9				
	128	11				
	80	17				
30"	200	7	3.3	14	42.6	3
	160	9				
	128	11				
	80	17				

**YEE SEGMENTADA**

Tres segmentos



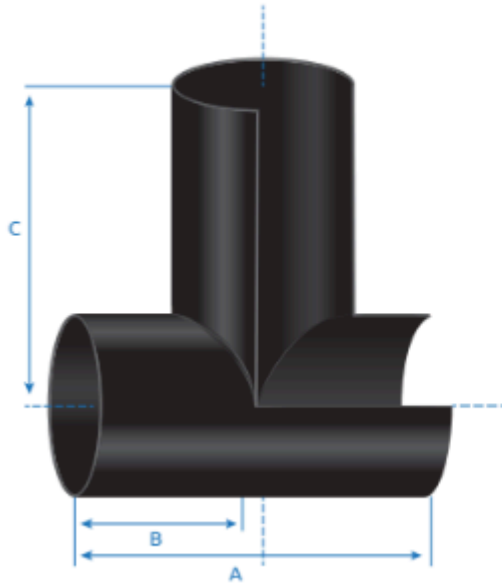
TAMAÑO NOMINAL	PRESIÓN (PSI)	RD	A	B	C	SEGMENTOS
2"	200	7	18	6	14	3
	160	9				
	128	11				
	80	17				
3"	200	7	18	7	14	3
	160	9				
	128	11				
	80	17				
4"	200	7	22	7	22	3
	160	9				
	128	11				
	80	17				
6"	200	7	28	7	28	3
	160	9				
	128	11				
	80	17				
8"	200	7	30	8	30	3
	160	9				
	128	11				
	80	17				
10"	200	7	31	8	31	3
	160	9				
	128	11				
	80	17				
12"	200	7	33	11	33	3
	160	9				
	128	11				
	80	17				
14"	200	7	42	11	33	3
	160	9				
	128	11				
	80	17				
16"	200	7	44	13	44	3
	160	9				
	128	11				
	80	17				
18"	200	7	57	14	57	3
	160	9				
	128	11				
	80	17				
20"	200	7	65	14	65	3
	160	9				
	128	11				
	80	17				
22"	200	7	67	14	67	3
	160	9				
	128	11				
	80	17				
24"	200	7	69	14	69	3
	160	9				
	128	11				
	80	17				

Dimensiones en pulgadas.

**NOTA:** Las dimensiones son aproximadas y están sujetas a cambios.

**TEE SEGMENTADA**

Tres segmentos

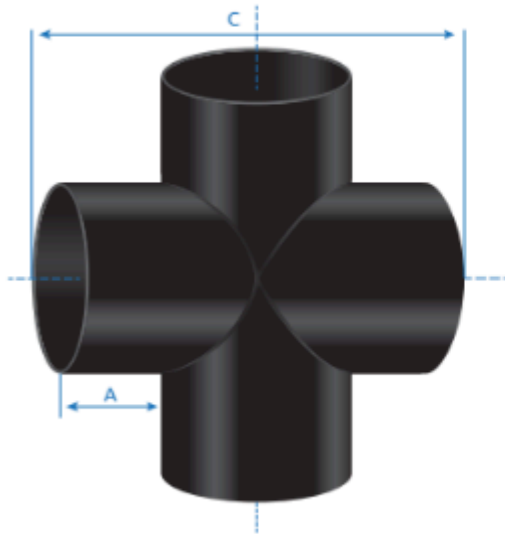


TAMAÑO NOMINAL	PRESIÓN (PSI)	RD	R	C	B	SEGMENTOS
2"	200	7	11.3	3.5	5.7	3
	160	9				
	128	11				
	80	17				
3"	200	7	11.3	3.5	5.7	3
	160	9				
	128	11				
	80	17				
4"	200	7	16.5	6	8.3	3
	160	9				
	128	11				
	80	17				
6"	200	7	18.6	6	9.3	3
	160	9				
	128	11				
	80	17				
8"	200	7	24.6	8	12.3	3
	160	9				
	128	11				
	80	17				
10"	200	7	26.8	8	13.4	3
	160	9				
	128	11				
	80	17				
12"	200	7	28.8	8	14.4	3
	160	9				
	128	11				
	80	17				
14"	200	7	32	9	16	3
	160	9				
	128	11				
	80	17				
16"	200	7	34	9	17	3
	160	9				
	128	11				
	80	17				
18"	200	7	38	10	19	3
	160	9				
	128	11				
	80	17				
20"	200	7	40	10	20	3
	160	9				
	128	11				
	80	17				
22"	200	7	46	12	23	3
	160	9				
	128	11				
	80	17				
24"	200	7	48	12	24	3
	160	9				
	128	11				
	80	17				

Dimensiones en pulgadas.  
**NOTA:** Las dimensiones son aproximadas y están sujetas a cambios.

**CRUZ SEGMENTADA**

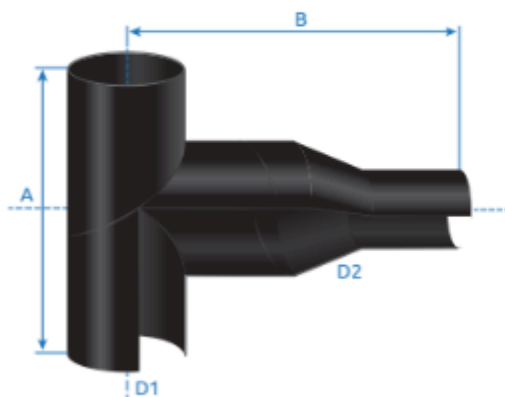
Cuatro segmentos



TAMAÑO NOMINAL	PRESIÓN (PSI)	RD	A	C
2"	200	7	3.3	9
	160	9		
	128	11		
	80	17		
3"	200	7	3.4	10.3
	160	9		
	128	11		
	80	17		
4"	200	7	6	16.5
	160	9		
	128	11		
	80	17		
6"	200	7	6	18.6
	160	9		
	128	11		
	80	17		
8"	200	7	8	24.6
	160	9		
	128	11		
	80	17		
10"	200	7	8	26.8
	160	9		
	128	11		
	80	17		
12"	200	7	8	28.8
	160	9		
	128	11		
	80	17		
14"	200	7	9	32
	160	9		
	128	11		
	80	17		
16"	200	7	9	34
	160	9		
	128	11		
	80	17		

**TEE REDUCIDA**

Dos segmentos

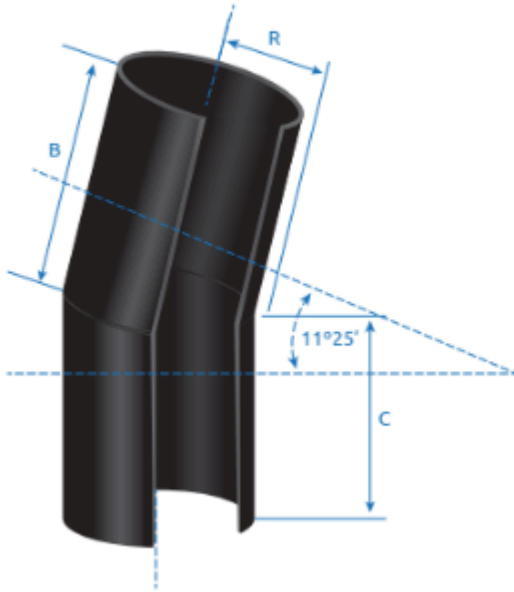


TAMAÑO NOMINAL	PRESIÓN (PSI)	RD	A	B	D1	D2
4" X 4" X 2"	200	7	16.5"	17.4	4"	2"
	160	9				
	128	11				
	80	17				
6" X 6" X 4"	200	7	18.6"	18.6"	6"	4"
	160	9				
	128	11				
	80	17				
8" X 8" X 4"	200	7	24.6"	19.3"	8"	4"
	160	9				
	128	11				
	80	17				
8" X 8" X 6"	200	7	24.6"	19.6"	8"	6"
	160	9				
	128	11				
	80	17				
10" X 10" X 8"	200	7	26.8"	24.5"	10"	8"
	160	9				
	128	11				
	80	17				
12" X 12" X 10"	200	7	28.8"	26.3"	12"	10"
	160	9				
	128	11				
	80	17				

Dimensiones en pulgadas.  
**NOTA:** Las dimensiones son aproximadas y están sujetas a cambios.

**CODO SEGMENTADO 11.25°**

Dos segmentos



TAMAÑO NOMINAL	PRESIÓN (PSI)	RD	R	C	B	SEGMENTOS
2"	200	7	13	4	4.2	2
	160	9				
	128	11				
	80	17				
3"	200	7	13.2	4	4.3	2
	160	9				
	128	11				
	80	17				
4"	200	7	14	5	5.5	2
	160	9				
	128	11				
	80	17				
6"	200	7	15	6	16.6	2
	160	9				
	128	11				
	80	17				
8"	200	7	16	6.5	7.3	2
	160	9				
	128	11				
	80	17				
10"	200	7	17	6.5	7.6	2
	160	9				
	128	11				
	80	17				
12"	200	7	19	8	9.2	2
	160	9				
	128	11				
	80	17				
14"	200	7	13	6.5	7.6	2
	160	9				
	128	11				
	80	17				
16"	200	7	23.8	8	9.6	2
	160	9				
	128	11				
	80	17				
18"	200	7	26.8	8	9.7	2
	160	9				
	128	11				
	80	17				
20"	200	7	29.8	8	10	2
	160	9				
	128	11				
	80	17				
22"	200	7	32.7	8	10.2	2
	160	9				
	128	11				
	80	17				
24"	200	7	35.4	8	10.3	2
	160	9				
	128	11				
	80	17				
26"	200	7	38.5	14	16.6	2
	160	9				
	128	11				
	80	17				
28"	200	7	41.5	14	16.7	2
	160	9				
	128	11				
	80	17				
30"	200	7	41.6	14	17	2
	160	9				
	128	11				
	80	17				

Dimensiones en pulgadas.  
**NOTA:** Las dimensiones son aproximadas y están sujetas a cambios.

