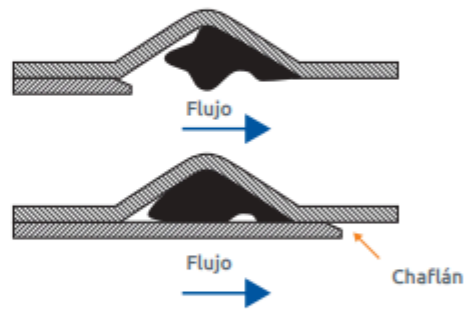
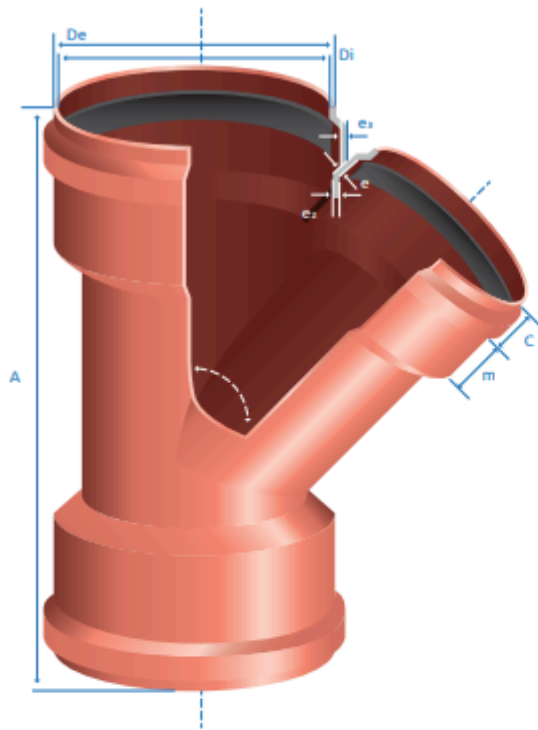


**TEE YEE ALCANTARILLADO 315 mm X 160 mm SERIE 16.5**

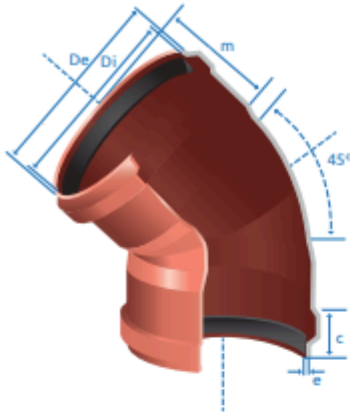


CONFORME NORMA NMX-E-215/2-CNCP-2012

DESCRIPCIÓN	ESPECIFICACIÓN
Diámetro Interior de Campana (Di) 315 mm	316.00 mínimo
Longitud de cuerpo de Campana (m) 315 mm	62.00 mínimo
Longitud de ceja y nicho(C) 315 mm	70.0 máxima
Espesor Mínimo de Pared (e) 315 mm	9.2 mínimo
Espesor de campana (e2) 315 mm	8.3 mínimo
Espesor Mínimo de nicho (e3) 315 mm	6.9 mínimo
Diámetro Interior de Campana (Di) 160 mm	160.50 mínimo
Longitud de cuerpo de Campana (m) 160 mm	42.0 mínimo
Longitud de ceja y nicho(C) 160 mm	32.0 máxima
Espesor Mínimo de Pared (e) 160 mm	4.7 mínimo
Espesor de campana (e2) 160 mm	4.3 mínimo
Espesor Mínimo de nicho (e3) 160 mm	3.6 mínimo

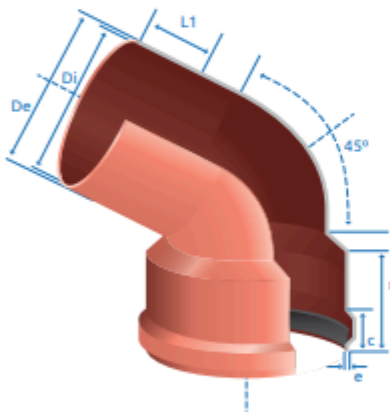
Dimensiones en mm

**CODO ALCANTARILLADO 45° X 110 mm C/C**



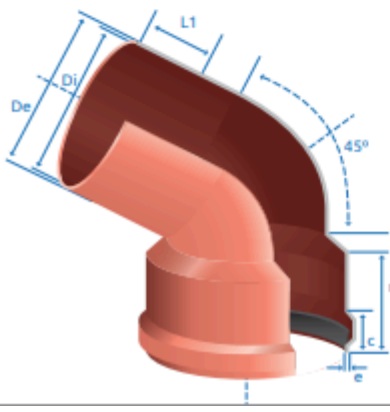
DIÁMETRO NOMINAL	ÁNGULO	DIÁMETRO INTERIOR DE LA CAMPANA	LONGITUD MÍNIMA DEL CUERPO DE CAMPANA
110 mm	45°	Di	m
		110.4	32.0
LONGITUD MÁXIMA DE CEJA Y NICHOS	ESPESOR MÍNIMO DE PARED	ESPESOR MÍNIMO DE CAMPANA	ESPESOR MÍNIMO DE NICHOS
c		e2	e3
26.0	3.2	2.9	2.4

**CODO ALCANTARILLADO 45° X 110 mm C/E**



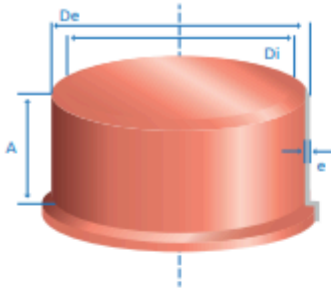
DIÁMETRO NOMINAL	ÁNGULO	DIÁMETRO EXTERIOR DE LA ESPIGA	LONGITUD MÍNIMA DE LA ESPIGA	DIÁMETRO INTERIOR DE LA CAMPANA
110 mm	45°	De	L1	Di
		110.3	32.0	110.4
LONGITUD MÍNIMA DEL CUERPO DE CAMPANA	LONGITUD MÁXIMA DE CEJA Y NICHOS	ESPESOR MÍNIMO DE PARED	ESPESOR MÍNIMO DE CAMPANA	ESPESOR MÍNIMO DE NICHOS
m	c	e	e2	e3
32.0	26.0	3.2	2.9	2.4

**CODO ALCANTARILLADO 45° X 160 mm C/E**



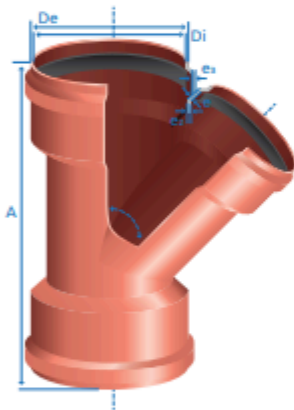
DIÁMETRO NOMINAL	ÁNGULO	DIÁMETRO EXTERIOR DE LA ESPIGA	LONGITUD MÍNIMA DE LA ESPIGA	DIÁMETRO INTERIOR DE LA CAMPANA
160 mm	45°	De	L1	Di
		160.4	81.0	160.5
LONGITUD MÍNIMA DEL CUERPO DE CAMPANA	LONGITUD MÁXIMA DE CEJA Y NICHOS	ESPESOR MÍNIMO DE PARED	ESPESOR MÍNIMO DE CAMPANA	ESPESOR MÍNIMO DE NICHOS
m	c	e	e2	e3
42.0	32.0	4.0	3.6	3.0

**TAPA ALCANTARILLADA 110 mm**



DIÁMETRO NOMINAL	DIÁMETRO EXTERIOR DE LA ESPIGA De	LONGITUD MÍNIMA DE LA ESPIGA L1	ESPELOR MÍNIMO DE PARED e
110 mm	110.3	60.0	32.0

**YEE ALCANTARILLADO 110 X 110 mm**

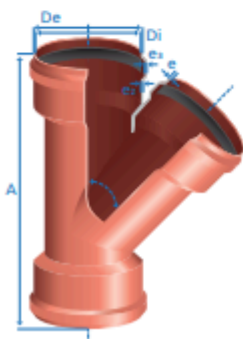


DIÁMETRO NOMINAL	DIÁMETRO INTERIOR DE LA CAMPANA Di	LONGITUD MÍNIMA DEL CUERPO DE CAMPANA m
110 mm	110.4	32

LONGITUD MÁXIMA DE CEJA Y NICHOS C	ESPELOR MÍNIMO DE PARED	ESPELOR MÍNIMO DE CAMPANA e2	ESPELOR MÍNIMO DE NICHOS e3
26.0	3.2	2.9	2.4

**YEE ALCANTARILLADO 200 X 110 mm**

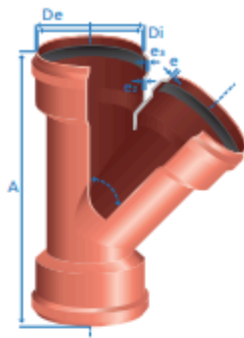


DIÁMETRO INTERIOR DE LA CAMPANA Di - 200mm	LONGITUD MÍNIMA DEL CUERPO DE CAMPANA m - 200mm	LONGITUD MÁXIMA DE CEJA Y NICHOS C - 200mm	ESPELOR MÍNIMO DE PARED e - 200mm	ESPELOR MÍNIMO DE CAMPANA e2 - 200mm	ESPELOR MÍNIMO DE NICHOS e3 - 200mm
200.6	50	40	4.9	4.4	3.7

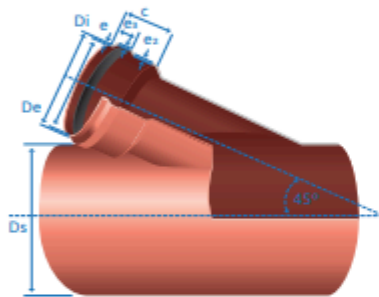
DIÁMETRO INTERIOR DE LA CAMPANA Di - 110mm	LONGITUD MÍNIMA DEL CUERPO DE CAMPANA m - 110mm	LONGITUD MÁXIMA DE CEJA Y NICHOS C - 110mm	ESPELOR MÍNIMO DE PARED e - 110mm	ESPELOR MÍNIMO DE CAMPANA e2 - 110mm	ESPELOR MÍNIMO DE NICHOS e3 - 110mm
110.4	32	26	3.2	2.9	2.4

**YEE ALCANTARILLADO 200 X 160 mm**



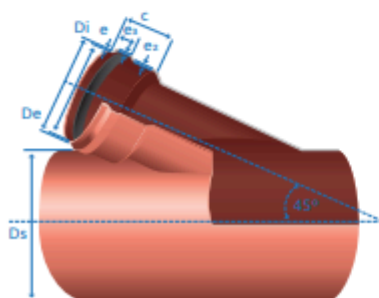
DIÁMETRO INTERIOR DE LA CAMPANA	LONGITUD MÍNIMA DEL CUERPO DE CAMPANA	LONGITUD MÁXIMA DE CEJA Y NICHOS	ESPESOR MÍNIMO DE PARED	ESPESOR MÍNIMO DE CAMPANA	ESPESOR MÍNIMO DE NICHOS
Di - 200mm	m - 200mm	C - 200mm	e - 200mm	e2 - 200mm	e3 - 200mm
200.6	50	40	4.9	4.4	3.7
DIÁMETRO INTERIOR DE LA CAMPANA	LONGITUD MÍNIMA DEL CUERPO DE CAMPANA	LONGITUD MÁXIMA DE CEJA Y NICHOS	ESPESOR MÍNIMO DE PARED	ESPESOR MÍNIMO DE CAMPANA	ESPESOR MÍNIMO DE NICHOS
Di - 160mm	m - 160mm	C - 160mm	e - 160mm	e2 - 160mm	e3 - 160mm
160.5	42.0	32.0	4.0	3.6	3.0

**SILLETA ALCANTARILLADO 200 X 160 mm**



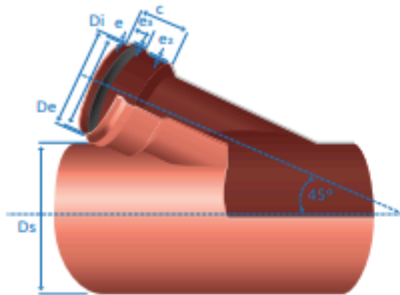
DIÁMETRO EXTERIOR DE LA ESPIGA	DIÁMETRO INTERIOR DE LA CAMPANA	LONGITUD MÍNIMA DEL CUERPO DE CAMPANA	LONGITUD MÁXIMA DE CEJA Y NICHOS	
De	Di	m	C	
160.4	16.5	42.0	32.0	
ESPESOR MÍNIMO DE PARED	ESPESOR MÍNIMO DE PARED	ESPESOR MÍNIMO DE CAMPANA	ESPESOR MÍNIMO DE NICHOS	Radio de silleta
e - 160mm	e - 200mm	e2	e3	Ds
4.0	4.9	3.6	3.0	100.4

**SILLETA ALCANTARILLADO 250 X 160 mm**



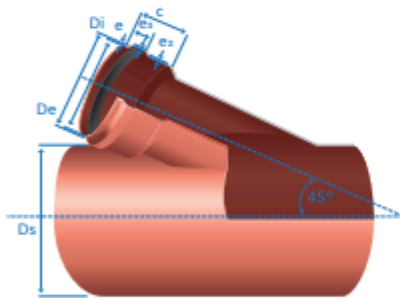
DIÁMETRO EXTERIOR DE LA ESPIGA	DIÁMETRO INTERIOR DE LA CAMPANA	LONGITUD MÍNIMA DEL CUERPO DE CAMPANA	LONGITUD MÁXIMA DE CEJA Y NICHOS	ESPESOR MÍNIMO DE PARED
De	Di	m	C	e - 160mm
160.4	160.5	42.0	32.0	4.0
ESPESOR MÍNIMO DE PARED 2	ESPESOR MÍNIMO DE CAMPANA	ESPESOR MÍNIMO DE NICHOS	Radio de silleta	
e - 250mm	e2	e3	Ds	
6.2	3.6	3.0	125.3	

**SILLETA ALCANTARILLADO 200 X 160 mm**



DIÁMETRO EXTERIOR DE LA ESPIGA	DIÁMETRO INTERIOR DE LA CAMPANA	LONGITUD MÍNIMA DEL CUERPO DE CAMPANA	LONGITUD MÁXIMA DE CEJA Y NICHOS	
De	Di	m	C	
160.4	16.5	42.0	32.0	
ESPESOR MÍNIMO DE PARED	ESPESOR MÍNIMO DE PARED 2	ESPESOR MÍNIMO DE CAMPANA	ESPESOR MÍNIMO DE NICHOS	Radio de silleta
e - 160mm	e - 200mm	e2	e3	Ds
4.0	4.9	3.6	3.0	100.4

**SILLETA ALCANTARILLADO 315 X 160 mm**

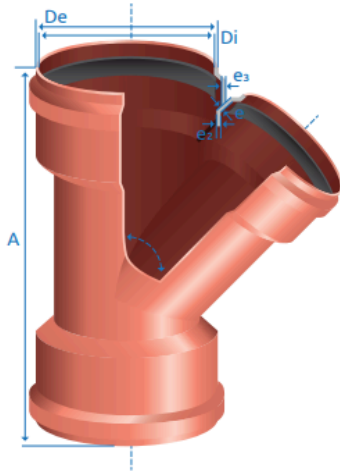


DIÁMETRO EXTERIOR DE LA ESPIGA	DIÁMETRO INTERIOR DE LA CAMPANA	LONGITUD MÍNIMA DEL CUERPO DE CAMPANA	LONGITUD MÁXIMA DE CEJA Y NICHOS	ESPESOR MÍNIMO DE PARED
De	Di	m	C	e - 160mm
160.4	160.5	42.0	32.0	4.0
ESPESOR MÍNIMO DE PARED 2	ESPESOR MÍNIMO DE CAMPANA	ESPESOR MÍNIMO DE NICHOS	Radio de silleta	
e - 315mm	e2	e3	Ds	
7.7	3.6	3.0	157.8	



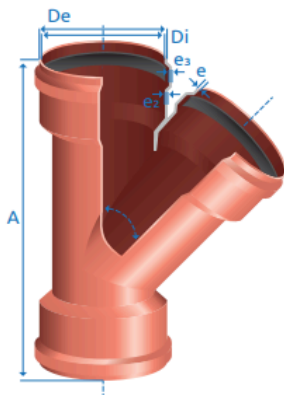


**YEE ALCANTARILLADO 110 X 110 mm**



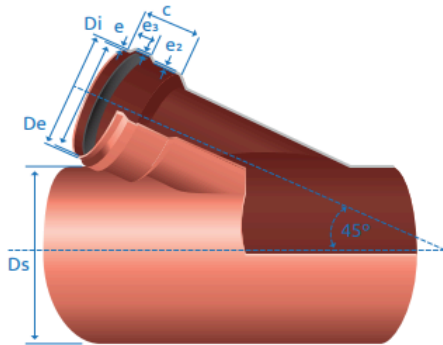
DIÁMETRO NOMINAL	DIAMETRO INTERIOR DE LA CAMPANA	LONGITUD MÍNIMA DEL CUERPO DE CAMPANA	
110 mm	Di	m	
LONGITUD MÁXIMA DE CEJA Y NICHOS	ESPELOR MÍNIMO DE PARED	ESPELOR MÍNIMO DE CAMPANA	ESPELOR MÍNIMO DE NICHOS
C		e2	e3
26.0	3.2	2.9	2.4

**YEE ALCANTARILLADO 200 X 160 mm**



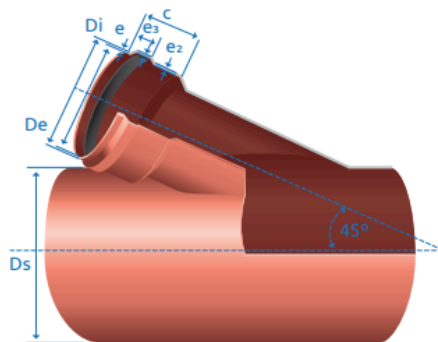
DIÁMETRO INTERIOR DE LA CAMPANA	LONGITUD MÍNIMA DEL CUERPO DE CAMPANA	LONGITUD MÁXIMA DE CEJA Y NICHOS	ESPELOR MÍNIMO DE PARED	ESPELOR MÍNIMO DE CAMPANA	ESPELOR MÍNIMO DE NICHOS
Di - 200mm	m - 200mm	C - 200mm	e - 200mm	e2 - 200mm	e3 - 200mm
200.6	50	40	4.9	4.4	3.7
DIÁMETRO INTERIOR DE LA CAMPANA	LONGITUD MÍNIMA DEL CUERPO DE CAMPANA	LONGITUD MÁXIMA DE CEJA Y NICHOS	ESPELOR MÍNIMO DE PARED	ESPELOR MÍNIMO DE CAMPANA	ESPELOR MÍNIMO DE NICHOS
Di - 160mm	m - 160mm	C - 160mm	e - 160mm	e2 - 160mm	e3 - 160mm
160.5	42.0	32.0	4.0	3.6	3.0

**SILLETA ALCANTARILLADO 200 X 160 mm**



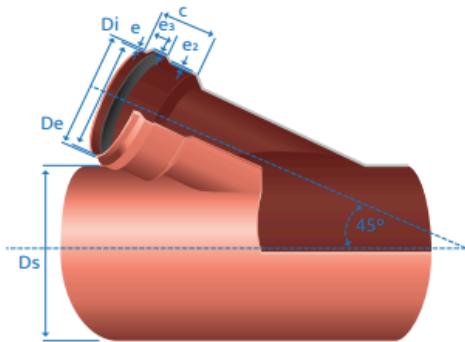
DIÁMETRO EXTERIOR DE LA ESPIGA	DIÁMETRO INTERIOR DE LA CAMPANA	LONGITUD MÍNIMA DEL CUERPO DE CAMPANA	LONGITUD MÁXIMA DE CEJA Y NICHOS	
De	Di	m	C	
160.4	16.5	42.0	32.0	
ESPELOR MÍNIMO DE PARED	ESPELOR MÍNIMO DE PARED	ESPELOR MÍNIMO DE CAMPANA	ESPELOR MÍNIMO DE NICHOS	Radio de silleta
e - 160mm	e - 200mm	e2	e3	Ds
4.0	4.9	3.6	3.0	100.4

**SILLETA ALCANTARILLADO 250 X 160 mm**



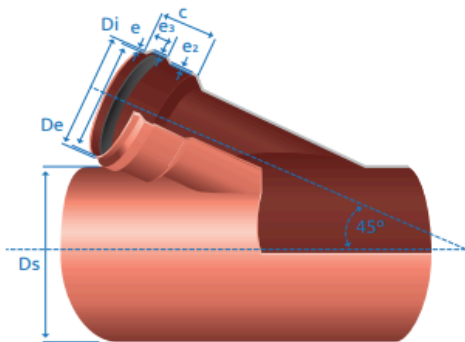
DIÁMETRO EXTERIOR DE LA ESPIGA	DIÁMETRO INTERIOR DE LA CAMPANA	LONGITUD MÍNIMA DEL CUERPO DE CAMPANA	LONGITUD MÁXIMA DE CEJA Y NICHOS	ESPELOR MÍNIMO DE PARED
De	Di	m	C	e - 160mm
160.4	160.5	42.0	32.0	4.0
ESPELOR MÍNIMO DE PARED 2	ESPELOR MÍNIMO DE CAMPANA	ESPELOR MÍNIMO DE NICHOS	Radio de silleta	
e - 250mm	e2	e3	Ds	
6.2	3.6	3.0	125.3	

**SILLETA ALCANTARILLADO 200 X 160 mm**



DIÁMETRO EXTERIOR DE LA ESIIGA	DIÁMETRO INTERIOR DE LA CAMPANA	LONGITUD MÍNIMA DEL CUERPO DE CAMPANA	LONGITUD MÁXIMA DE CEJA Y NICHOS	
De	Di	m	C	
160.4	16.5	42.0	32.0	
ESPELOR MÍNIMO DE PARED	ESPELOR MÍNIMO DE PARED 2	ESPELOR MÍNIMO DE CAMPANA	ESPELOR MÍNIMO DE NICHOS	Radio de silleta
e - 160mm	e - 200mm	e2	e3	Ds
4.0	4.9	3.6	3.0	100.4

**SILLETA ALCANTARILLADO 315 X 160 mm**



DIÁMETRO EXTERIOR DE LA ESIIGA	DIÁMETRO INTERIOR DE LA CAMPANA	LONGITUD MÍNIMA DEL CUERPO DE CAMPANA	LONGITUD MÁXIMA DE CEJA Y NICHOS	ESPELOR MÍNIMO DE PARED
De	Di	m	C	e - 160mm
160.4	160.5	42.0	32.0	4.0
ESPELOR MÍNIMO DE PARED 2	ESPELOR MÍNIMO DE CAMPANA	ESPELOR MÍNIMO DE NICHOS	Radio de silleta	
e - 315mm	e2	e3	Ds	
7.7	3.6	3.0	157.8	