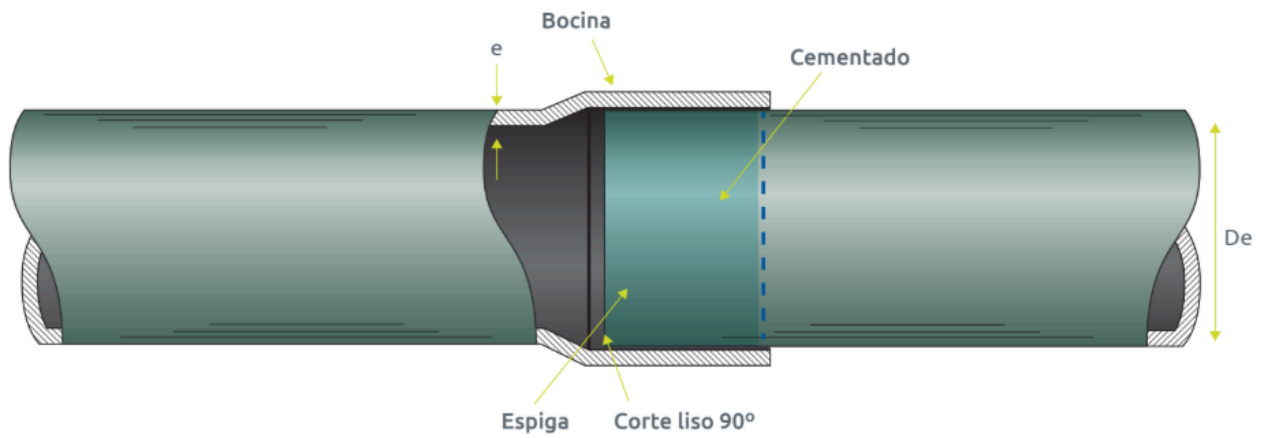
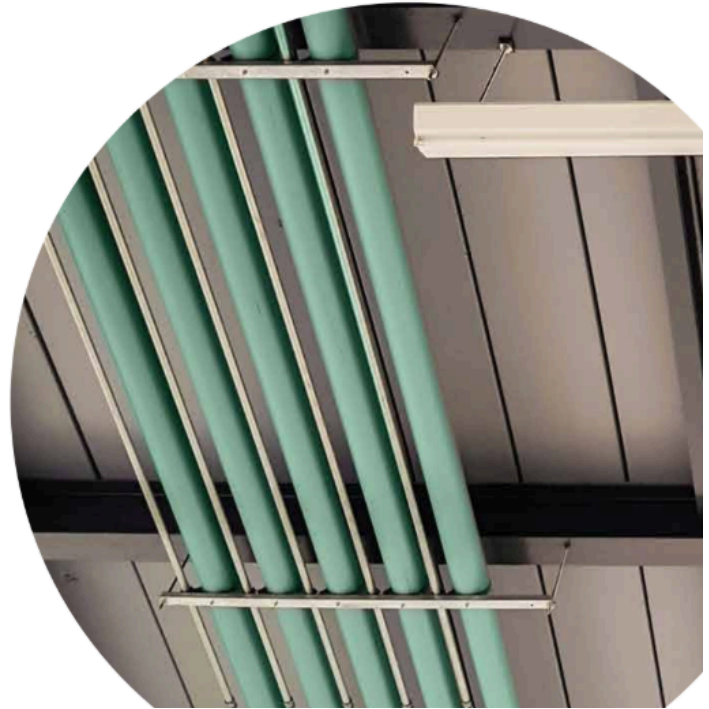
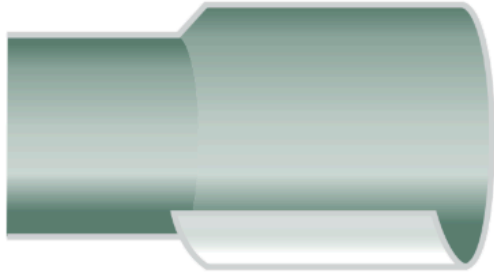


Tubería PVC Conduit Tipo Pesado

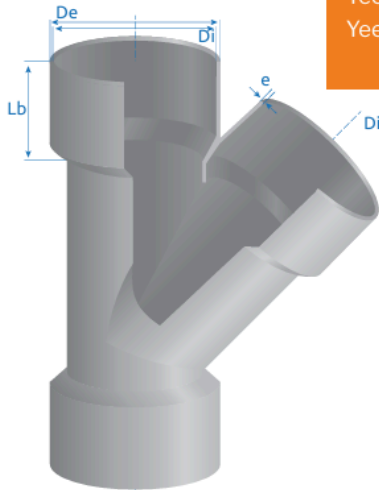


DIÁMETRO NOMINAL (DN)	DIÁMETRO EXTERIOR		ESPESOR DE PARED MÍNIMO (e)
	De	tol(+/-)	
13	21.3	0.1	1.5
19	26.7	0.1	1.5
25	33.4	0.1	1.5
32	42.2	0.1	1.6
38	48.3	0.2	2.0
50	60.3	0.2	2.3
60	73.0	0.2	2.7
75	88.9	0.2	2.8
100	114.3	0.2	3.0
150	168.3	0.3	4.1

Dimensiones en milímetros

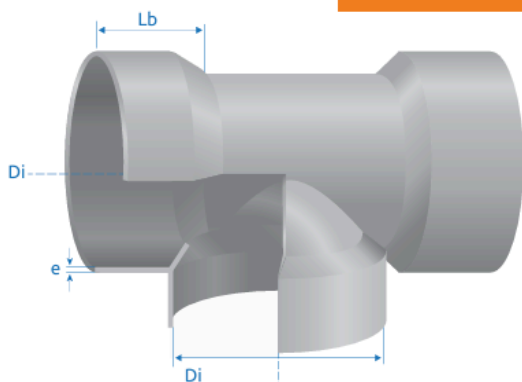


YE SANITARIA



CONEXIÓN	DIÁMETRO INTERIOR DE BOCINA Di	ESPESOR DE PARED e	LONGITUD MÍNIMA DE BOCINA
Yee 50 x 50 mm	50.10 a 50.40	1.65 a 1.70	20
Yee 75 x 75 mm	75.3 a 75.5	1.65 a 1.70	25
Yee 110 x 110 mm	110.3 a 110.6	2.1 a 2.2	32
Yee 110 x 50 mm	50.10 a 50.40 110.3 a 110.6	1.65 a 1.70 2.1 a 2.2	20 32

TE SANITARIA



CONEXIÓN	DIÁMETRO INTERIOR DE BOCINA Di	ESPESOR DE PARED e	LONGITUD MÍNIMA DE BOCINA
Tee 50 x 50 mm	50.10 a 50.40	1.65 a 1.70	20
Tee 75 x 75 mm	75.3 a 75.5	1.65 a 1.70	25
Tee 110 x 110 mm	110.3 a 110.6	2.1 a 2.2	32
Tee 110 x 50 mm	50.10 a 50.40 110.3 a 110.6	1.65 a 1.70 2.1 a 2.2	20 32